
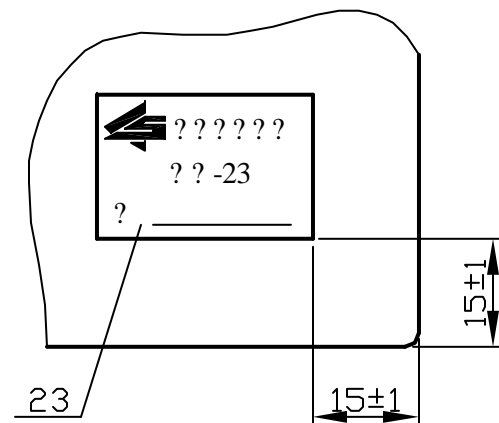
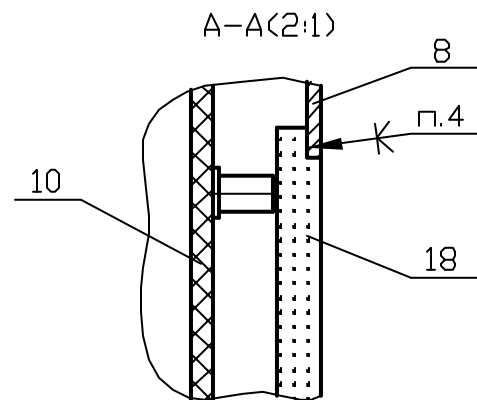
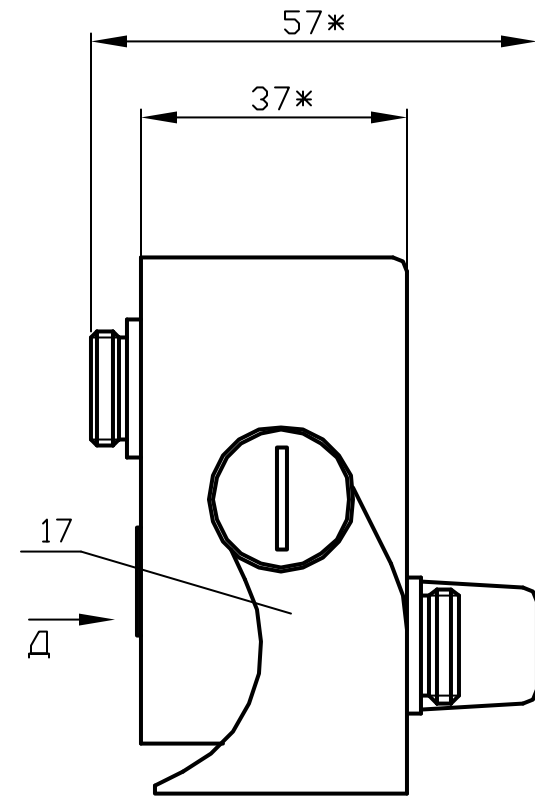
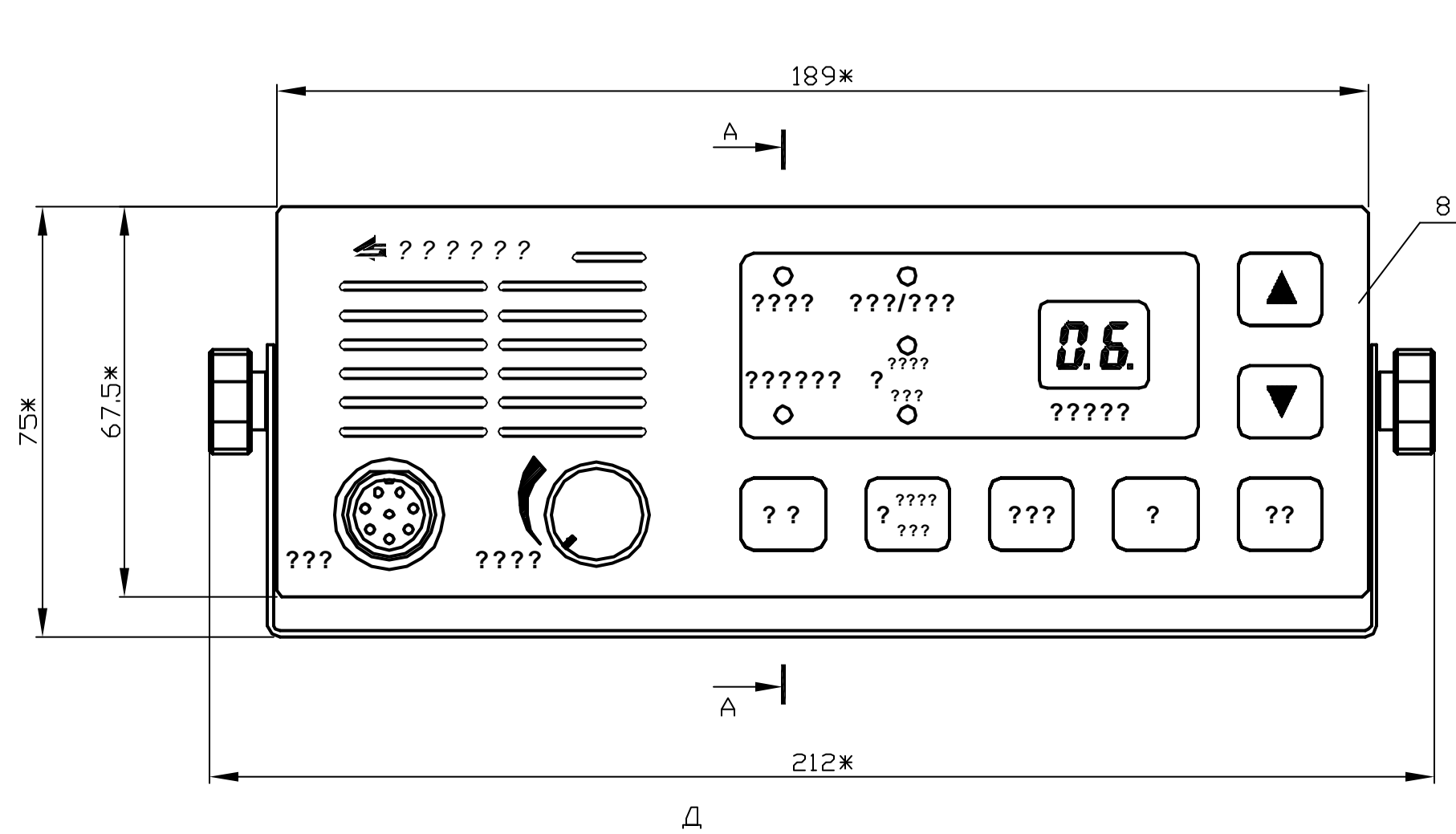


Формат	Зона	Поз.	ОБОЗНАЧЕНИЕ	НАИМЕНОВАНИЕ	Кол.	Примечание
				<u>Документация</u>		
A3			PMHK.468313.001-0CB	Сборочный чертеж		
A4			PMHK.468313.001-0TY	Технические условия		
A3			PMHK.468313.001-33	Схема электрическая принципиальная		
				<u>Сборочные единицы</u>		
A4	1		PMHK.468313.001-10	Плата управления	1	
A4	2		PMHK.468313.001-20	Плата клавиатуры	1	
A4	4		PMHK.468313.001-40	Кабель	2	
A4	6		PMHK.468313.001-60	Громкоговоритель	1	
A4	7		PMHK.468313.001-70	Регулятор громкости	1	
A4	8		PMHK.468313.001-80	Корпус	1	
A4	9		PMHK.468313.001-90	Дно	1	

PMHK.468313.001-0				
Изм	Лист	№ докум.	Подп.	Дата
Разраб.	Гудкова			
Пров.	Привалов			
Гл.контр.	Зендриков			
Н.контр.	Чурукян			
УТВ.	Ушмаров			
Пульт управления ПУ-23			Лит.	Лист
				1
				3
				
Инв. N подл.	Подп. и дата	Взам. инв. N	Инв. N дубл.	Подп. и дата





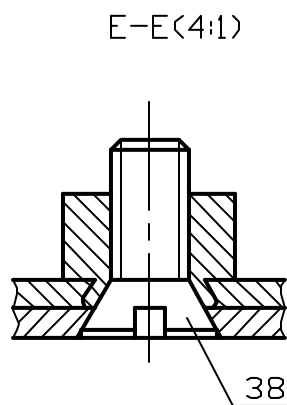
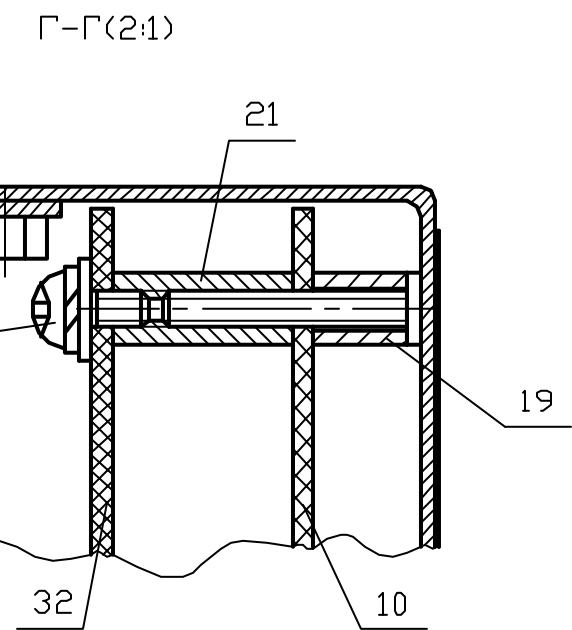
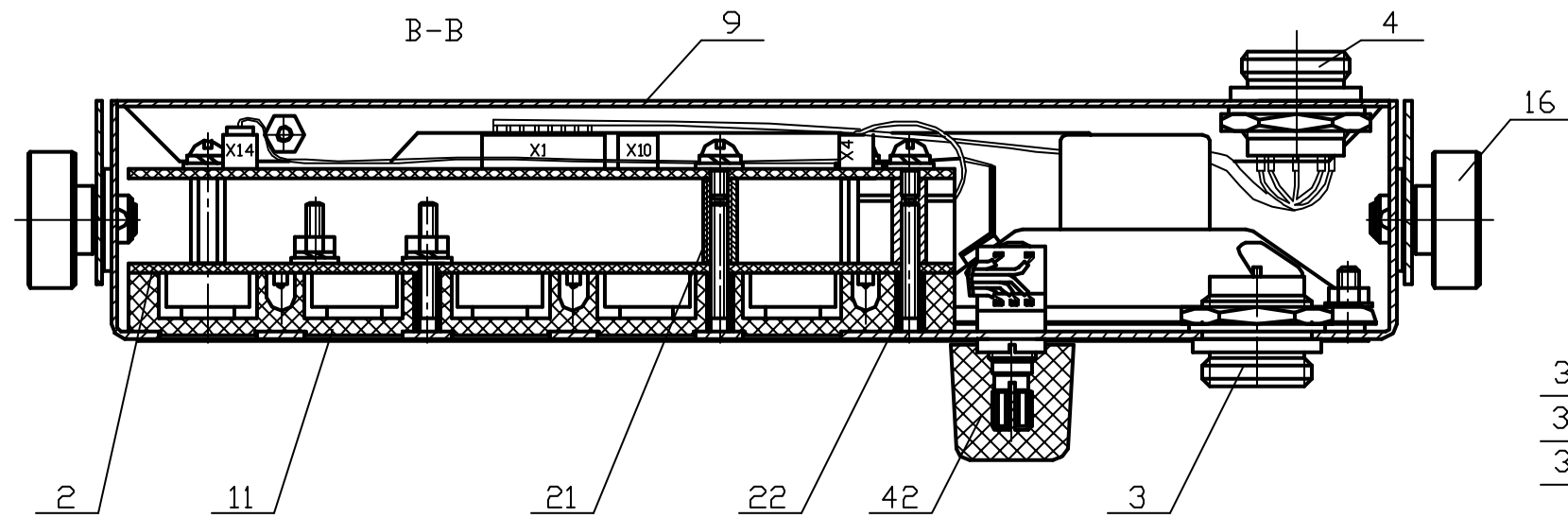
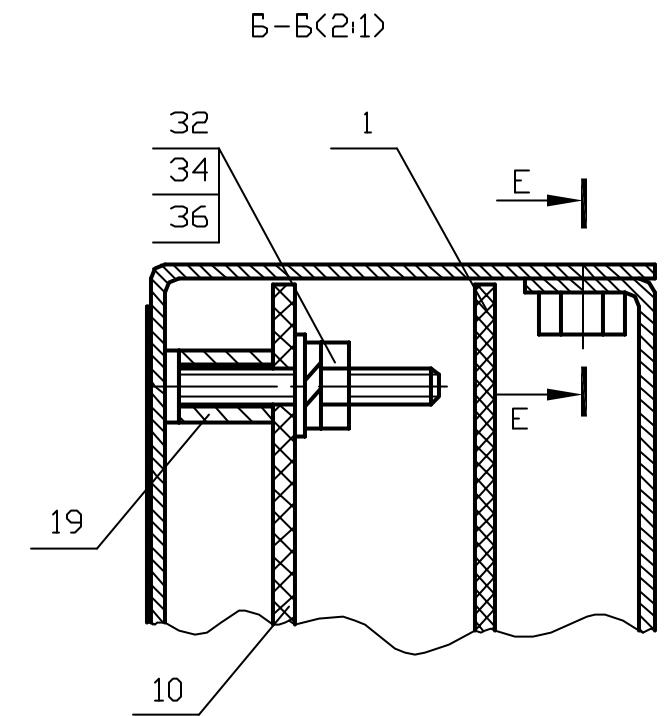
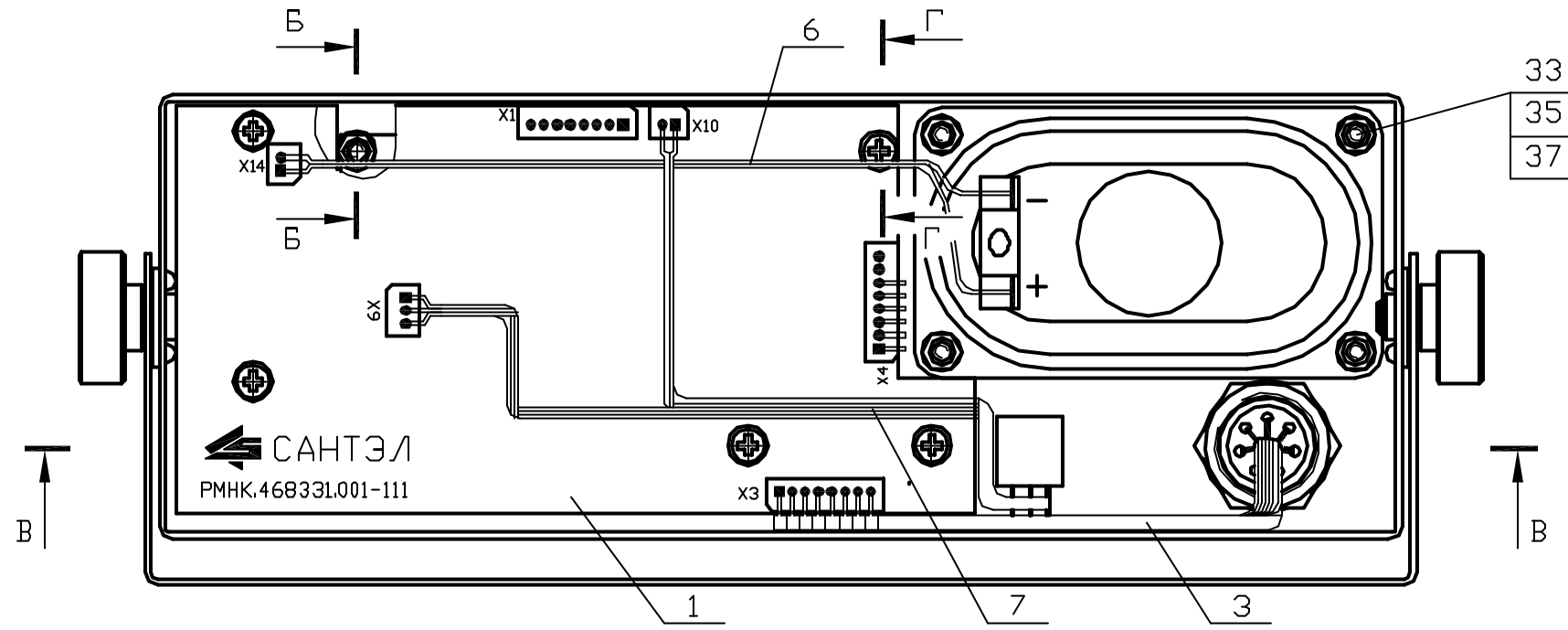


1. \* Размеры для справки.
2. Пайку вести припоем ПОС-61 ГОСТ21931-76.
3. Монтаж производить согласно схеме РМНК.468313.001-34
4. Стекло поз.18 ставить на клей ВК-9 ОСТ4ГО 029204
5. Табличку поз.23 приклеить клеем БФ-2 ГОСТ12132-84. После приклеивания табличку покрыть лаком НЦ-62 ОСТ6-10-391-74.

					PMHK.468313.001-0CB		
					Пульт управления ПУ-23		
					Сборочный чертеж		
Изм	Лист	N докум.	Подп.	Дата	Лит.	Масса	Масштаб
Разраб.	Гудкова					0.6	1:1
Пров.	Привалов				Лист 1	Листов 2	
Гл.констр.	Зендриков				←		
N контр.	Чурукян						
Утв.	Ушмаров						

Инв. N подл.	Подп. и дата	Взам. инв. N	Инв. N дубл.	Подп. и дата
--------------	--------------	--------------	--------------	--------------

Деталь поз. 9 условно не показана



Инв. N подл.	Подп. и дата	Взам. инв. N	Инв. N дубл.	Подп. и дата	Изм.	Лист N докум.	Подп.	Дата	PMHK.468313.001-OCB	Лист 2
--------------	--------------	--------------	--------------	--------------	------	---------------	-------	------	---------------------	-----------

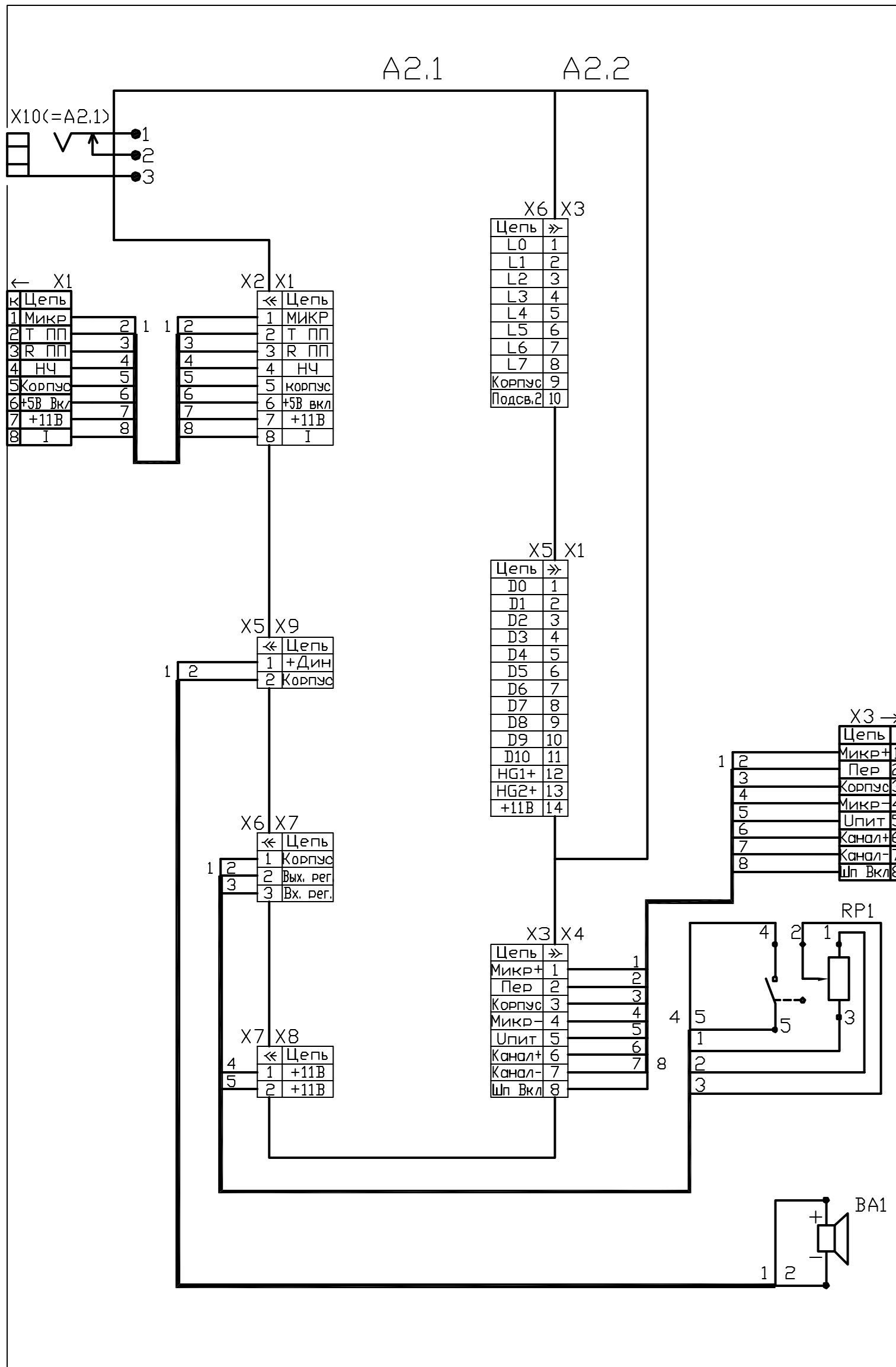
A2

A2.1

A2.2

"Внеш. Гр"

"ПП"



"Гарнитура"

"Вкл. Громкость"

Обозначение	Входит в состав
X1, X2	РМНК.468313.001-40
X3, X4	РМНК.468313.001-40
BA1, X5	РМНК.468313.001-60
RP1, X6, X7	РМНК.468313.001-70

1	РМНК-1-01			
Изм	Лист № докум.	Подп.	Дата	
Разраб.	Гудкова			
Пров.	Зендриков			
Н. контр.	Чурукян			
Утв.	Умаров			

РМНК.468313.001-33					
Пульт управления ПУ-23			Лит.	Масса	Масштаб
Схема электрическая принципиальная			0 0 <sub>1</sub> А	-	-
			Лист	Листов 1	
➔					

Инв. № подл.	Подп. и дата	Взам. инв. №	Инв. № дубл.	Подп. и дата
--------------	--------------	--------------	--------------	--------------

Формат	Зона	Поз.	Обозначение	Наименование	Кол.	Примечание
				<u>Документация</u>		
A			PMHK.468313.001-10СБ	Сборочный чертеж		
A3			PMHK.468313.001-10Э3	Схема электрическая		
				принципиальная		
A4			PMHK.468313.001-10ПЭ3	Перечень элементов		
A4			PMHK.468313.001-10ВП	Ведомость покупных изделий		
				<u>Детали</u>		
A		1	PMHK.468313.001-11	Плата печатная	1	
				<u>Прочие изделия</u>		
				Кварцевые резонаторы		
		6		Резонатор 24.000 МГц LP-3,5	1	BQ1
				Конденсаторы постоянные		
		9		СНIP-C(0805) X7R 0,022uF +/-10% 50V	2	C31,40
		10		СНIP-C(0805) NPO 33p +/-5% 50V	2	C27,28
		11		СНIP-C(0805) X7R 0,047uF +/-5% 50V	2	C14,16

пр. к изв. PMHK-1-01

			PMHK.468313.001-10							
1		PMHK-1-01								
Изм	Лист	№ докум	Подп.	Дата	Плата управления			Лит.	Лист	Листов
Разраб.	Гудкова							O O <sub>1</sub>  A	1	5
Пров.	Зендриков									
Н.контр.	Чурукян									
Утв.	Ушмаров									
Инв.№ подл.		Подп. и дата		Взам. инв. №	Инв. № дубл.	Подп. и дата				

Формат	Зона	Поз.	Обозначение	Наименование	Кол.	Примечание
		12		CHIP-C(0805) Z5U 0,1uF +/-20% 25V	9	C5,6,7,8,11, 12,30,34,36
		13		CHIP-C(0805) Z5U 0,01uF +/-20% 25V	1	C29
		14		CHIP-C(0805) Z5U 0,22uF +/-20% 25V	1	C46
		115		CHIP-C(0805) NPO 1000pF +/-5% 50V	9	C1,2,15,17, 23,24,25,26, 37
		16		KM-56-H90-0,1мкФ +/-20% 50B	1	C35
				Конденсаторы электролитические		
		19		K50-35 16B 100мкФ +/-20%	1	C9
		20		K50-35 10B 220мкФ +/-20%	1	C19
		21		K50-35 35B 470мкФ +/-20%	1	C43
		22		K50-35 25B 1000мкФ +/-20%	1	C33
		23		SMD T/C 1,0uF/16V A CASE	3	C21,41,45
		24		SMD T/C 2,2uF/16V B CASE	2	C38,39
		25		SMD T/C 3,3uF/16V B CASE	3	C3,4,10
		26		SMD T/C 10,0uF/16V C CASE	4	C13,18,32, 44
		27		SMD T/C 22,0uF/16V D CASE	1	C22
		28		SMD T/C 47,0uF/16V D CASE	1	C42
				Микросхемы аналоговые		
		33		78L08 (TO-92)	1	DA3

пр. к изв. РМНК-1-01

1		РМНК-1-01			РМНК.468313.001-10			Лист
Изм	Лист	№ докум	Подп.	Дата				2
Инв.№ подл.		Подп. и дата		Взам. инв. №		Инв. № дубл.		Подп. и дата



Формат	Зона	Поз.	Обозначение	Наименование	Кол.	Примечание
		34		7805 (TO-220)	1	DA4
		35		BA3308 (SIP-9)	1	DA1
		36		MAX809LEUR-T (SOT-23)	1	DA2
		37		TDA1905 (DIP-16)	1	DA5
				Микросхемы цифровые		
		41		AT89S8252-24JI	1	DD2
		42		MAX232ACSE	1	DD1
				Резисторы постоянные		
		45		CHIP-R(0805) 2E2 +/-5%	1	R28
		46		CHIP-R(1206) 10E +/-5%	1	R2
		47		CHIP-R(0805) 39E +/-5%	1	R6
		48		CHIP-R(0805) 100E +/-5%	3	R31,32
		49		CHIP-R(1206) 100E +/-5%	1	R10
		50		CHIP-R(0805) 150E +/-5%	1	R33
		51		CHIP-R(1206) 220E +/-5%	1	R11
		52		CHIP-R(0805) 390E +/-5%	1	R13
		53		CHIP-R(0805) 620E +/-5%	1	R25
		54		CHIP-R(0805) 1k +/-5%	2	R24,27
		55		CHIP-R(0805) 1k1 +/-5%	1	R4
		56		CHIP-R(0805) 2k2 +/-5%	1	R17
		57		CHIP-R(0805) 2k7 +/-5%	1	R8
		58		CHIP-R(0805) 3k9 +/-5%	3	R3,9,30
		59		CHIP-R(0805) 4k7 +/-5%	1	R14
		60		CHIP-R(0805) 6k2 +/-5%	1	R21

пр. к изв. РМНК-1-01

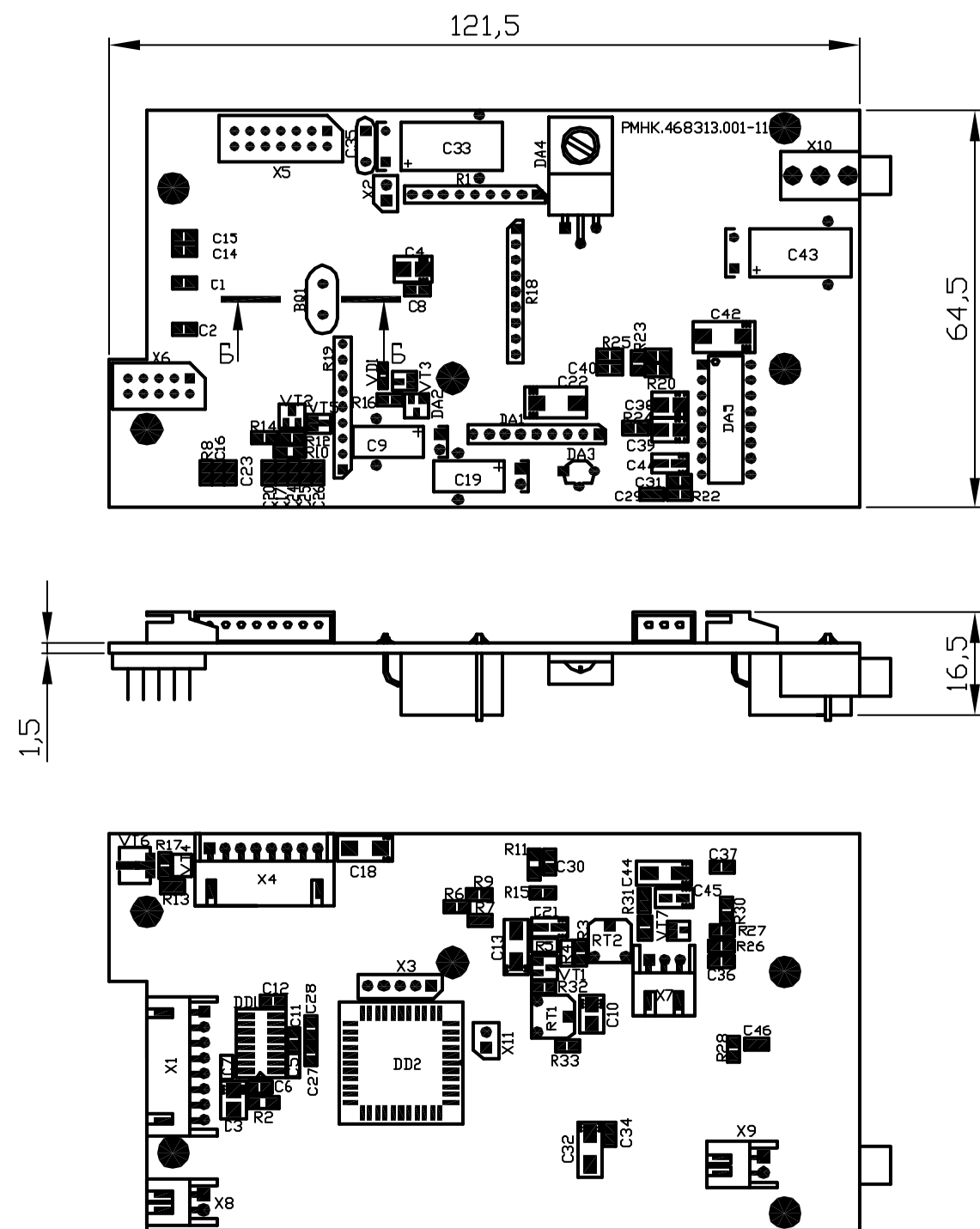
1		РМНК-1-01			РМНК.468313.001-10			Лист
Изм	Лист	№ докум	Подп.	Дата				3
Инв.№ подл.		Подп. и дата		Взам. инв. №	Инв. № дубл.	Подп. и дата		

Формат	Зона	Поз.	Обозначение	Наименование	Кол.	Примечание
		61		CHIP-R(0805) 10k +/-5%	4	R5,12,26,
						29
		62		CHIP-R(0805) 15k +/-5%	1	R16
		63		CHIP-R(0805) 18k +/-5%	1	R7
		64		CHIP-R(0805) 22k +/-5%	1	R22
		65		CHIP-R(0805) 100k +/-5%	1	R23
		66		Резисторная сборка RNL9A 6k8+/-5%	3	R1,18,19
		67		CHIP-R(0805) 1M +/-5%	1	R15
		68		CHIP-R(0805) 4k3 +/-5%	1	R20
				Резисторы переменные		
		70		TVR065CA-100Om	1	RT1
		71		TVR065CA-10k	1	RT2
				Диоды		
		75		SMD DIODE 1SS357	1	VD1
				Транзисторы		
		79		SMD TR 2SA1036KR	1	VT2
		80		SMD TR 2SC2412KR	1	VT1
		81		SMD TR 2SB798DL	1	VT6
		82		SMD TR DTC114TU	2	VT3,4
		83		SMD TR DTC144EU	2	VT5,7

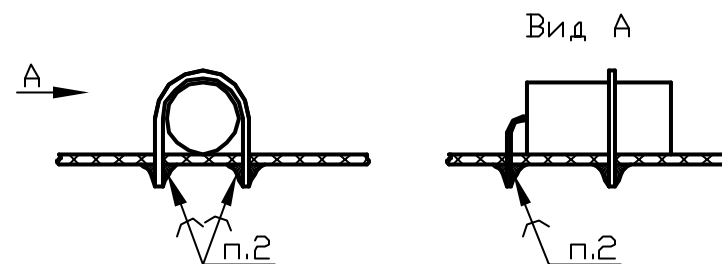
пр. к изв. РМНК-1-01

1		РМНК-1-01			РМНК.468313.001-10			Лист
Изм	Лист	№ докум	Подп.	Дата				4
Инв.№ подл.		Подп. и дата		Взам. инв. №		Инв. № дубл.		Подп. и дата

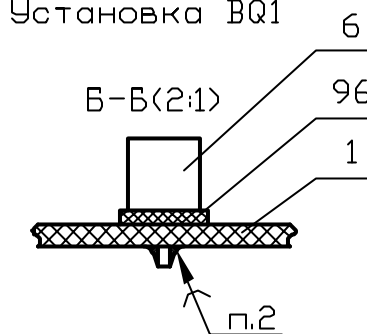




Установка C9, C19, C33, C43



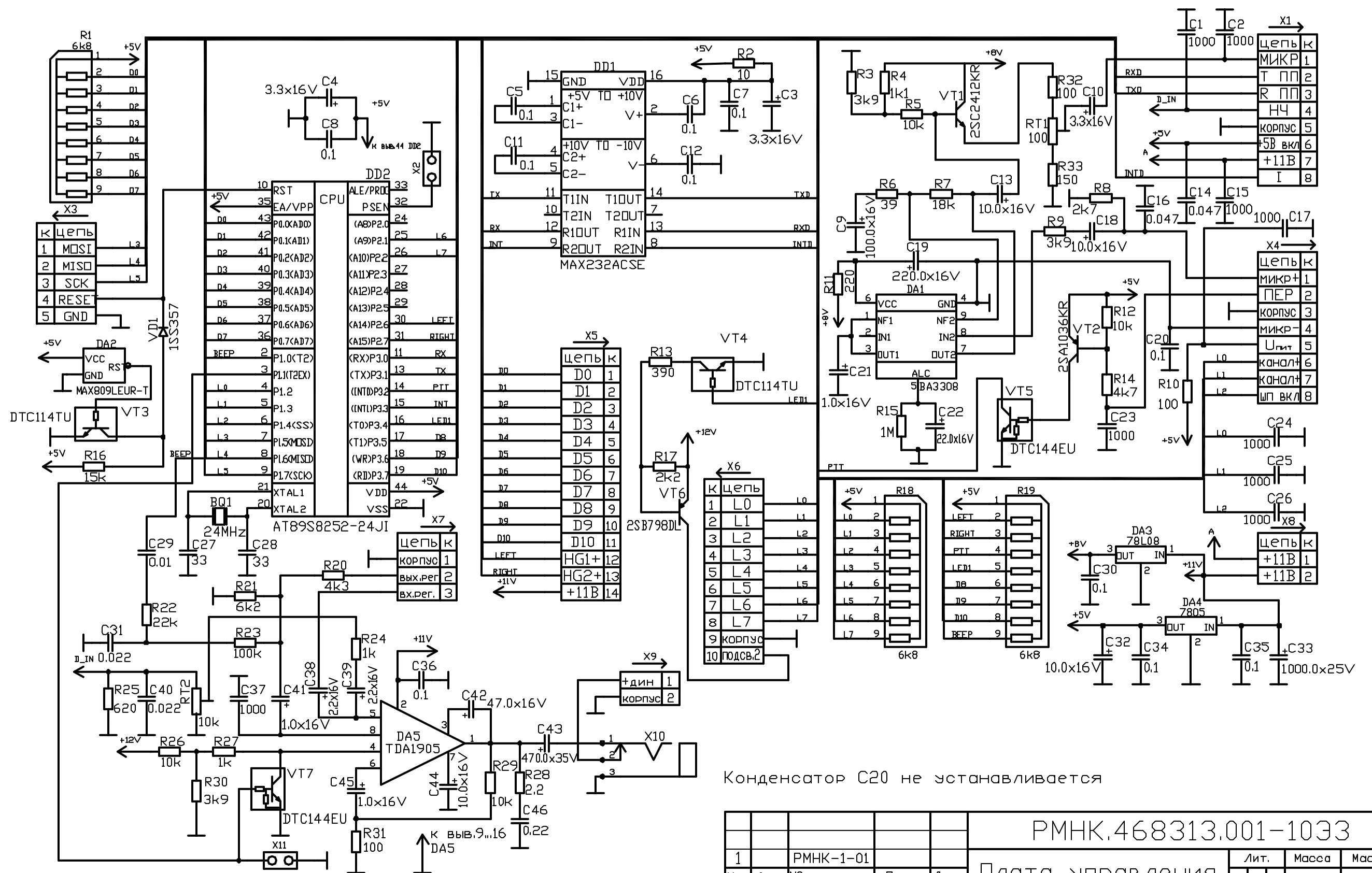
Установка BQ1



1. Установку элементов производить по ОСТ 4.010.030-91 вариант IIв и чертёж. Шаг координатной сетки 2,5 мм.
2. ПОС 61 ГОСТ 21931-76.
3. Размеры для справок.
4. Монтаж элементов производить по РМНК.468313.001-1033.

Инв. № подл.	Подп. и дата	Взам. инв. №	Инв. № дубл.	Подп. и дата
--------------	--------------	--------------	--------------	--------------

					PMHK.468313.001-10CB			
1	PMHK-1-01				Плата управления Сборочный чертёж	Лит.	Масса	Масштаб
Изм	Лист	№ докум.	Подп.	Дата		001А	0.15	1:1
Разраб.	Гудкова					Лист 1		
Пров.	Зендриков							
Н. контр	Чурукян							
Утв.	Шмаров							



Конденсатор C20 не устанавливается

PMHK.468313.001-1033				Лит.	Масса	Масштаб
1	PMHK-1-01					
Изм.	Лист № докум.	Подп.	Дата	Плата управления		
Разраб.	Гудкова			0 0, А - -		
Пров.	Зендриков			Схема электрическая принципиальная		
				Лист	Листов 1	
Н. контр.	Чурукян					
Утв.	Шмаров					

Инв. № подл.	Подп. и дата	Взам. инв. №	Инв. № дубл.	Подп. и дата
--------------	--------------	--------------	--------------	--------------

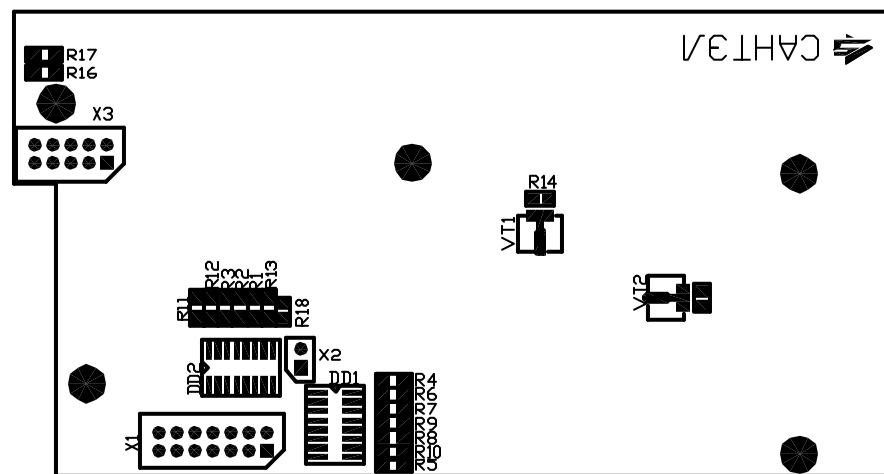
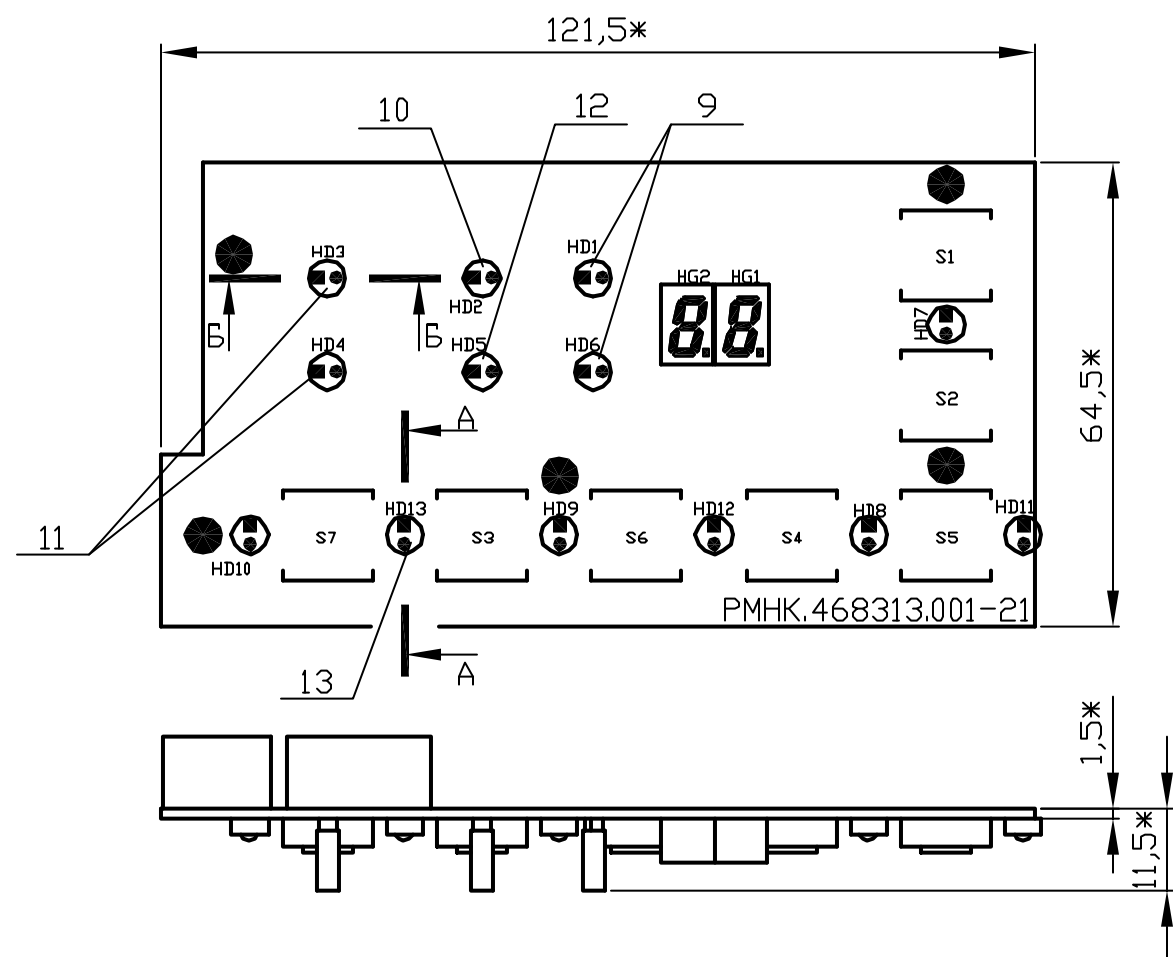
Формат	Зона	Поз.	Обозначение	Наименование	Кол.	Примечание
				<u>Документация</u>		
A			PMHK.468313.001-20СБ	Сборочный чертеж		
A3			PMHK.468313.001-20Э3	Схема электрическая		
				принципиальная		
A4			PMHK.468313.001-20ПЭ3	Перечень элементов		
A4			PMHK.468313.001-20ВП	Ведомость покупных изделий		
				<u>Детали</u>		
A		1	PMHK.468313.001-21	Плата печатная	1	
				<u>Прочие изделия</u>		
				Микросхемы цифровые		
		6		ULN2003A	2	DD1,2
				Устройства индикации		
		9		LED L-424EDT оранжевый	2	HD1,6
		10		LED L-424IDT красный	1	HD2

пр. к изв. PMHK-1-01

			PMHK.468313.001-20					
1		PMHK-1-01						
Изм	Лист	№ докум	Подп.	Дата	Плата клавиатуры	Лит.	Лист	Листов
Разраб.	Гудкова					O O <sub>1</sub>  A	1	2
Пров.	Зендриков							
Н.контр.	Чурукян							
Утв.	Ушмаров							
Инв.№ подл.		Подп. и дата		Взам. инв. №	Инв. № дубл.	Подп. и дата		

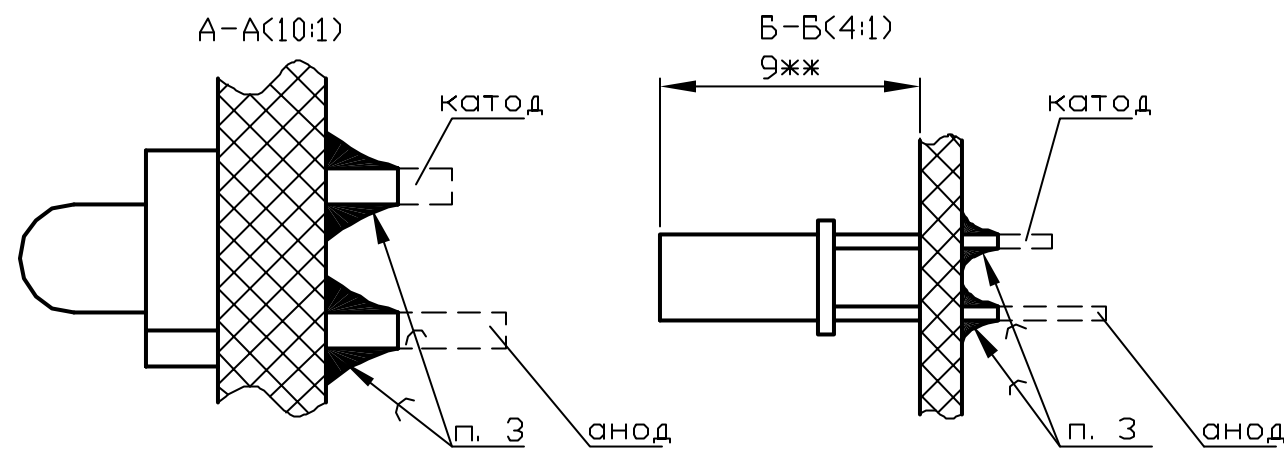
Формат	Зона	Поз.	Обозначение	Наименование	Кол.	Примечание
		11		LED L-424YDT желтый	2	HD3,4
		12		LED L-424GDT зеленый	1	HD5
		13		LED L-2060YD	7	HD7,8,9,10,
						11,12,13
		14		7-segment LED DISPLAY	2	HG1,2
				HDSP-U411		
				Резисторы		
		14		CHIP-R(1206) 220 Ом +/-5%	1	R16
		15		CHIP-R(1206) 390 Ом +/-5%	2	R8,13
		16		CHIP-R(1206) 330 Ом +/-5%	1	R17
		17		CHIP-R(0805) 1k +/-5%	1	R18
		18		CHIP-R(1206) 1k +/-5%	11	R1,2,3,4,5,
						6,7,9,10,11,
						12
		19		CHIP-R(0805) 2k2 +/-5%	2	R14,15
				Кнопки		
		21		Кнопка тактовая TS-1208	7	S1,2,3,4,5,
						6,7
				Транзисторы		
		24		SMD TR 2SB798DL	2	VT1,2
				Соединители		
		26		Розетка PBD 2x5	1	X3
		27		Розетка PBD 2x7	1	X1

1		PMHK-1-01			PMHK.468313.001-20			Лист
Изм	Лист	№ докум	Подп.	Дата				2
Инв.№ подл.		Подп. и дата		Взам. инв. №	Инв. № дубл.	Подп. и дата		



Установка дет. поз. 13  
(светодиоды HD7,8,9,10,11,12,13)

Установка дет. поз. 9,10,11,12  
(светодиоды HD1,2,3,4,5,6)

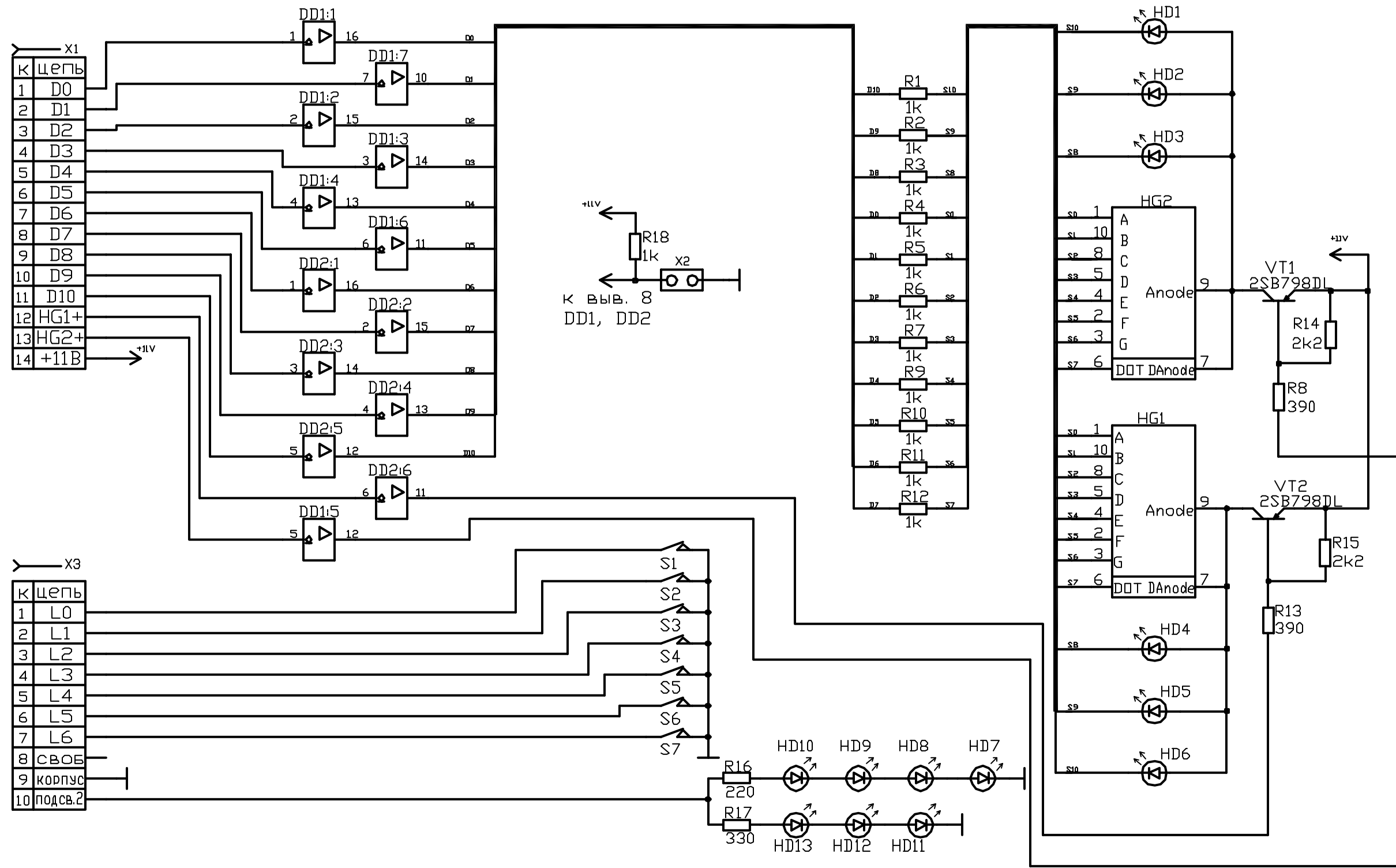


1. \* Размеры для справок.
2. \*\* Размеры обеспечить инструментом.
3. ПОС 61 ГОСТ 21931-76.
4. Монтаж производить по PMHK.468313.001-2033.
5. Установку элементов производить по ОСТ4.010.030-91 и чертежу.
6. При установке дет. поз. 9,10,11,12,13 длинный вывод светодиода (вывод анода) устанавливается в отверстие с круглой площадкой, короткий (вывод катода) - в отверстие с квадратной площадкой.

					PMHK.468313.001-20CB		
1		PMHK-1-01			Лит.	Масса	Масштаб
Изм.	Лист	№ докум.	Подп.	Дата	0 0, А	0.15	1:1
Разраб.	Гудкова						
Пров.	Зендриков				Лист 1 / Листов 1		
Н. контр.	Чурукян				←		
Утв.	Шмаров						

Инв. № подл.	Подп. и дата	Взам. инв. №	Инв. № дубл.	Подп. и дата
--------------	--------------	--------------	--------------	--------------





+11V  
R18  
1k  
X2  
К ВЫВ. 8  
DD1, DD2

К	цепь
1	L0
2	L1
3	L2
4	L3
5	L4
6	L5
7	L6
8	СВОБ
9	КОРПУС
10	ПОДСВ.2

К	цепь
1	D0
2	D1
3	D2
4	D3
5	D4
6	D5
7	D6
8	D7
9	D8
10	D9
11	D10
12	HG1+
13	HG2+
14	+11V

PMHK.468313.001-2033				Лит.	Масса	Масштаб
1	PMHK-1-01	Подп.	Дата	001A	-	-
Изм.	Лист № докум.	Разраб.	Гудкова	Плата клавиатуры Схема электрическая принципиальная		
Пров.	Зендриков			Лист	Листов 1	
Н. контр	Чурукян	И. контр	Умаров	←		
И. контр	Умаров	И. контр	Умаров			

И. контр	Чурукян	И. контр	Умаров	И. контр	Умаров
И. контр	Умаров	И. контр	Умаров	И. контр	Умаров